

# Dichiarazione di conformità

n° 10325 / 2008

Valutati i risultati ottenuti nelle prove secondo le norme:

UNI EN 1335-1 prot. n°95916-1/2008  
UNI EN 1335-2 prot. n°98257-1/2008  
UNI EN 1335-2 prot. n°98257-2/2008  
UNI EN 1335-3 prot. n°95872-2/2008  
UNI EN 1335-3 prot. n°97234-1/2008  
UNI EN 1335-3 prot. n°97234-2/2008  
UNI EN 1335-3 prot. n°97234-3/2008  
UNI EN 1335-3 prot. n°98257-3/2008  
UNI EN 1335-3 prot. n°98257-4/2008

si dichiara che :



## POLTRONA SERIE ADA LX/02

della ditta  
SESTA S.R.L. - VIA LOMBARDIA, 32 - 26854 CORNEGLIANO LAUDENSE (LO)

**rispetta i requisiti dimensionali della tipologia C della  
norma EN 1335-1 ed i requisiti di sicurezza della EN 1335-2  
verificati secondo la EN 1335-3**

*Il presente documento è stato sottoscritto con firma digitale e marca temporale nel rispetto del codice dell'amministrazione digitale ( D.Lgs n° 82 e D.Lgs. n° 159 ), dalla deliberazione CNIPA 4/2005 del febbraio 2005 e dell'intesa Adobe-Cnipa del febbraio 2006.*



Il Direttore  
dott. Andrea Giavon

2 Dicembre 2008

La denominazione del campione è quella dichiarata dalla ditta richiedente. Questa dichiarazione di conformità riguarda il campione sottoposto a prova e solo esso. Aggiunte, cancellazioni o alterazioni non sono ammesse.

**RAPPORTO DI PROVA****95916 / 1 S**Ricevimento campione: 12-05-08  
Esecuzione prova: 09-07-08  
Emissione rapporto: 16-09-08  
Denominaz. campione: POLTRONA SERIE ADA LX/02SESTA S.R.L.  
VIA LOMBARDIA, 32  
26854 CORNEGLIANO LAUDENSE (LO)  
ITALY**Dimensioni EN 1335-1:2000****1. Caratteristiche generali****1.1 Sedile**profondità: - regolabile con  
movimento orizzontale  
regolabile con  
X inclinazione schienale  
- fissainclinazione: - fissa  
X regolabile**1.2 Schienale**altezza: X fissa  
- regolabile  
- supporto lombare regolabileinclinazione: - fissa  
X regolabile**1.3 Sincronizzazione sedile/schienale**

Si

Il presente documento annulla e sostituisce il precedente con lo stesso numero di protocollo e con data di emissione 4-08-2008.

Il responsabile di reparto

Paolo Balutto

Il Direttore  
dott. Andrea Giavon

La denominazione del campione è quella dichiarata dalla Ditta richiedente. Questo rapporto di prova riguarda il campione sottoposto a prova e solo esso. Aggiunte, cancellazioni o alterazioni non sono ammesse. Il rapporto di prova non può essere riprodotto parzialmente. Salvo diversa indicazione, il campionamento è stato effettuato dal cliente.

RAPPORTO DI PROVA **95916 / 1 S**

Emissione rapporto: 16-09-08

Denominaz. campione: POLTRONA SERIE ADA LX/02

## Rilievi e misure

Tutte le misure lineari sono espresse in mm

### Tipologia: C

simbolo	denominazione	valori limite	valori rilevati	conformità
<b>SEDILE</b>				
a	altezza del sedile	da 420 a 480	da 395 a 517	si
	campo di regolazione	80 min	122	si
b	profondità utile sedile non regolabile	380 min	//	//
	profondità utile sedile regolabile	400 min	da 442 a 491	si
c	profondità sedile	380 min	459	si
d	larghezza sedile	400 min	474	si
e	inclinazione del sedile non regolabile	-2° ÷ -7°	//	//
	inclinazione del sedile regolabile	da -2° a -7°	da -1,4°±0,6°* a 8,1°±0,6°*	si
<b>SCHIENALE</b>				
f	altezza punto di sostegno schienale non regolabile	170 ÷ 220	195	si
	altezza punto di sostegno schienale regolabile	nessun req.	//	//
g	altezza dello schienale regolabile in altezza	nessun req.	//	//
	altezza dello schienale non regolabile in altezza	260 min	648	si
h	altezza del bordo sup. dello schienale sopra il sedile	360 min	557	si
i	larghezza schienale	360 min	457	si
k	raggio di concavità orizzontale dello schienale	400 min	> 400	si
l	inclinazione dello schienale (intervallo)	nessun req.	21°	si
<b>BRACCIOLO</b>				
n	lunghezza bracciolo	200 min	228	si
o	larghezza bracciolo	40 min	70	si
p	altezza del bracciolo regolabile	da 200 a 250	da 195,4 ± 2,5* a 295	si
	altezza del bracciolo non regolabile	200 ÷ 250	//	//
q	arretramento dei braccioli	100 min	158	si
r	distanza interna braccioli	460 min	475	si
<b>BASAMENTO</b>				
s	sporgenza del basamento	413 max**	408	si
t	misura della stabilità	195 min	246	si

\*\* : E' la massima distanza orizzontale tra parte superiore della sedia e l'asse di rotazione + 50 mm.

\* Il risultato è la media di 3 misure.

Salvo diversamente specificato le incertezze di misura estese al livello di confidenza del 95% sono ±5 mm per le misure lineari, ±2° per le misure angolari, ±10mm per la misura dell'altezza del punto di sostegno schienale."

Le incertezze di misura dichiarate in questo rapporto di prova sono state determinate conformemente alla UNI CEI ENV 13005:2000 e sono espresse come incertezza estesa ottenuta moltiplicando l'incertezza tipo per il fattore di copertura k corrispondente a un livello di fiducia di circa il 95%. Normalmente k=2

Il responsabile di reparto

Paolo Balutto

Il Direttore  
dott. Andrea Giayon



**RAPPORTO DI PROVA****98257 / 1**

Ricevimento campione: 03-11-08

Esecuzione prova: 03-11-08

Emissione rapporto: 02-12-08

Denominaz.campione: POLTRONA SERIE ADA LX/01

SESTA S.R.L.  
VIA LOMBARDA, 32  
26854 CORNEGLIANO LAUDENSE (LO)  
ITALY**Requisiti generali di sicurezza EN 1335-2:2000, par. 4.1**

Requisito	Osservazioni
a) Parti a contatto con l'utilizzatore: Le distanze fra le parti accessibili in movimento devono essere $\leq 8$ mm e $\geq 25$ mm	Si
b) Angoli e bordi a contatto con l'utente: Estremità arrotondate e spigoli: $\geq 2$ mm	Si
c) Bordi delle leve di regolazione : Estremità arrotondate e spigoli: $\geq 2$ mm	Si
d) Altri bordi accessibili all'utente: Assenza di bordi o spigoli taglienti	Si
e) Aperture esternamente accessibili: Fori e tubi coperti	Si
f) Meccanismi di regolazione della sedia: Devono essere accessibili dalla posizione da seduto	Si
g) Collegamenti tra parti della struttura: Parti strutturali non devono allentarsi involontariamente	Si
h) Parti lubrificate: Tutte le parti lubrificate devono essere protette.	Si

*Il presente documento è stato sottoscritto con firma digitale e marca temporale nel rispetto del codice dell'amministrazione digitale ( D.Lgs n° 82 e D.Lgs. n° 159 ), dalla deliberazione CNIPA 4/2005 del febbraio 2005 e dell'intesa Adobe-Cnipa del febbraio 2006.*



Il Direttore  
Dott. Andrea Giavon

La denominazione del campione è quella dichiarata dalla Ditta richiedente. Questo rapporto di prova riguarda il campione sottoposto a prova e solo esso. Aggiunte, cancellazioni o alterazioni non sono ammesse. Il rapporto di prova non può essere riprodotto parzialmente. Salvo diversa indicazione, il campionamento è stato effettuato dal cliente.



## RAPPORTO DI PROVA

# 98257 / 2

Ricevimento campione: 03-11-08

Esecuzione prova: 12-11-08

Emissione rapporto: 02-12-08

Denominaz.campione: POLTRONA SERIE ADA LX/01



SESTA S.R.L.  
VIA LOMBARDIA, 32  
26854 CORNEGLIANO LAUDENSE (LO)  
ITALY

## Istruzioni per l'uso EN 1335-2:2000, par. 5

Verifiche	Osservazioni
Devono essere fornite nella lingua ufficiale del Paese in cui viene venduta la sedia.	Istruzioni in italiano
Informazioni sull'uso previsto.	Presente
Informazioni sulle regolazioni e sul tipo di sedia .	Presente
Istruzioni operative sui meccanismi di regolazione.	Presente
Istruzioni sulla manutenzione della sedia.	Presente
Informazioni riguardanti la regolazione del sedile e dello schienale.	Presente
Nota che informi che solo personale addestrato può sostituire o riparare colonne a gas.	Presente
Informazioni sulla scelta delle ruote in relazione alla superficie del pavimento.	Presente

*Il presente documento è stato sottoscritto con firma digitale e marca temporale nel rispetto del codice dell'amministrazione digitale ( D.Lgs n° 82 e D.Lgs. n° 159 ), dalla deliberazione CNIPA 4/2005 del febbraio 2005 e dell'intesa Adobe-Cnipa del febbraio 2006.*



Il Direttore  
Dott. Andrea Giavon

La denominazione del campione è quella dichiarata dalla Ditta richiedente. Questo rapporto di prova riguarda il campione sottoposto a prova e solo esso. Aggiunte, cancellazioni o alterazioni non sono ammesse. Il rapporto di prova non può essere riprodotto parzialmente. Salvo diversa indicazione, il campionamento è stato effettuato dal cliente.

## RAPPORTO DI PROVA

# 95872 / 2

Ricevimento campione: 09-07-08

Esecuzione prova: 31-07-08

Emissione rapporto: 17-09-08

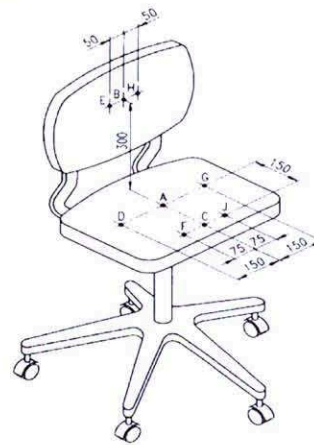
Denominaz. campione: POLTRONA SERIE ADA LX/01



SESTA S.R.L.  
VIA LOMBARDIA, 32  
26854 CORNEGLIANO LAUDENSE (LO)  
ITALY

## Resistenza a fatica sedile-schienale EN 1335-3:2000, par. 7

Regolazione altezza sedile: posizione più alta  
Inclinazione sedile: orizzontale  
Regolazione altezza schienale: posizione più alta  
Regolazione profondità schienale: la maggiore  
Posizione rotelle (punti A; D - G): perpendicolari alle razze  
Posizione rotelle (punti C-B;J-E;F-H): riferimento par. 4.1 - fig. 5  
Tensione molla meccanismo: minima



### Risultati della prova:

Numero di cicli	Punti di applicazione della forza	Forza applicata N	Meccanismo inclinazione schienale	Osservazioni
120.000	A	1.500	Libero	Nessun difetto
80.000	C B	1200 320	Libero	Nessun difetto
20.000	J E	1200 320	Libero	Nessun difetto
20.000	F H	1200 320	Libero	Nessun difetto
20.000	D G	1100 1100	Libero	Nessun difetto

Il responsabile di reparto

Paolo Balutto

Il Direttore  
dott. Andrea Giavon

**RAPPORTO DI PROVA****97234 / 1**

Ricevimento campione: 01-10-08

Esecuzione prova: 10-10-08

Emissione rapporto: 21-10-08

Denominaz.campione: POLTRONA SERIE ADA LX/01

SESTA S.R.L.  
VIA LOMBARDIA, 32  
26854 CORNEGLIANO LAUDENSE (LO)  
ITALY**Resistenza a fatica dei braccioli EN 1335-3:2000, par. 9.1**

Regolazione altezza sedile: posizione più bassa

Posizione dei braccioli: la più alta e più esterna

Risultati della prova:

Carico per bracciolo N	Numero cicli	Osservazioni
400	60.000	Nessun difetto

*Il presente documento è stato sottoscritto con firma digitale e marca temporale nel rispetto del codice dell'amministrazione digitale ( D.Lgs n° 82 e D.Lgs. n° 159 ), dalla deliberazione CNIPA 4/2005 del febbraio 2005 e dell'intesa Adobe-Cnipa del febbraio 2006.*



Il Direttore  
Dott. Andrea Giavon

La denominazione del campione è quella dichiarata dalla Ditta richiedente. Questo rapporto di prova riguarda il campione sottoposto a prova e solo esso. Aggiunte, cancellazioni o alterazioni non sono ammesse. Il rapporto di prova non può essere riprodotto parzialmente. Salvo diversa indicazione, il campionamento è stato effettuato dal cliente.

**RAPPORTO DI PROVA****97234 / 2**

Ricevimento campione: 01-10-08

Esecuzione prova: 14-10-08

Emissione rapporto: 21-10-08

Denominaz.campione: POLTRONA SERIE ADA LX/01

SESTA S.R.L.  
VIA LOMBARDIA, 32  
26854 CORNEGLIANO LAUDENSE (LO)  
ITALY**Carico statico braccioli EN 1335-3:2000, par. 9.2**

Regolazione altezza sedile: posizione più bassa

Posizione dei braccioli: la più alta e più esterna

Risultati della prova:

Carico per bracciolo N	Numero cicli	Osservazioni
750	5	Vedi note
900	5	Nessun difetto

Note: dopo il carico funzionale di 750 N la sedia non si sbilancia

*Il presente documento è stato sottoscritto con firma digitale e marca temporale nel rispetto del codice dell'amministrazione digitale ( D.Lgs n° 82 e D.Lgs. n° 159 ), dalla deliberazione CNIPA 4/2005 del febbraio 2005 e dell'intesa Adobe-Cnipa del febbraio 2006.*

Il Direttore  
Dott. Andrea Giavon

La denominazione del campione è quella dichiarata dalla Ditta richiedente. Questo rapporto di prova riguarda il campione sottoposto a prova e solo esso. Aggiunte, cancellazioni o alterazioni non sono ammesse. Il rapporto di prova non può essere riprodotto parzialmente. Salvo diversa indicazione, il campionamento è stato effettuato dal cliente.



**RAPPORTO DI PROVA****97234 / 3**

Ricevimento campione: 01-10-08

Esecuzione prova: 14-10-08

Emissione rapporto: 21-10-08

Denominaz.campione: POLTRONA SERIE ADA LX/01

SESTA S.R.L.  
VIA LOMBARDA, 32  
26854 CORNEGLIANO LAUDENSE (LO)  
ITALY**Stabilità EN 1335-3:2000, par. 5**

Stabilità all'indietro delle sedie con schienale inclinabile: 13 dischi da 10 Kg ognuno.

Posizionamento componenti sedia: come da prospetto 2 della EN 1335-3

## Sbilanciamento in avanti

Forza orizzontale : 20 N non si sbilancia

## Sbilanciamento del fronte anteriore del sedile

Forza verticale : 27 kg non si sbilancia

## Sbilanciamento all'indietro

## Schienale fisso

Forza orizzontale : //

## Schienale reclinabile nella posizione più arretrata

Dischi di carico applicati sulla sedia : 13 non si sbilancia

## Sbilanciamento laterale

Forza orizzontale : //

## Sbilanciamento laterale di sedute con braccioli

Forza orizzontale : 20 N non si sbilancia

Annotazioni : Prova eseguita dopo il carico statico funzionale sui braccioli.

*Il presente documento è stato sottoscritto con firma digitale e marca temporale nel rispetto del codice dell'amministrazione digitale ( D.Lgs n° 82 e D.Lgs. n° 159 ), dalla deliberazione CNIPA 4/2005 del febbraio 2005 e dell'intesa Adobe-Cnipa del febbraio 2006.*

Il Direttore  
Dott. Andrea Giavon

La denominazione del campione è quella dichiarata dalla Ditta richiedente. Questo rapporto di prova riguarda il campione sottoposto a prova e solo esso. Aggiunte, cancellazioni o alterazioni non sono ammesse. Il rapporto di prova non può essere riprodotto parzialmente. Salvo diversa indicazione, il campionamento è stato effettuato dal cliente.

**RAPPORTO DI PROVA****98257 / 3**

Ricevimento campione: 03-11-08

Esecuzione prova: 04-11-08

Emissione rapporto: 02-12-08

Denominaz.campione: POLTRONA SERIE ADA LX/01

SESTA S.R.L.  
VIA LOMBARDIA, 32  
26854 CORNEGLIANO LAUDENSE (LO)  
ITALY**Prova di fatica delle ruote EN 1335-3:2000, par. 6.2**

Tipo di ruote: W

Movimento del tavolo di prova: 180 ° in un senso e 180° nel senso opposto

Velocità di rotazione: 6 giri/min

Tempo di pausa: 2 s ad ogni inversione del senso di rotazione

Carico sul sedile: 60 s applicato e 30 s scarico

Regolazione altezza del sedile: posizione più bassa

Risultati della prova:

Carico sul sedile kg	Tempo di prova h	Osservazioni
75	100	Nessun difetto

*Il presente documento è stato sottoscritto con firma digitale e marca temporale nel rispetto del codice dell'amministrazione digitale ( D.Lgs n° 82 e D.Lgs. n° 159 ), dalla deliberazione CNIPA 4/2005 del febbraio 2005 e dell'intesa Adobe-Cnipa del febbraio 2006.*



Il Direttore  
Dott. Andrea Giavon

La denominazione del campione è quella dichiarata dalla Ditta richiedente. Questo rapporto di prova riguarda il campione sottoposto a prova e solo esso. Aggiunte, cancellazioni o alterazioni non sono ammesse. Il rapporto di prova non può essere riprodotto parzialmente. Salvo diversa indicazione, il campionamento è stato effettuato dal cliente.

**RAPPORTO DI PROVA****98257 / 4**

Ricevimento campione: 03-11-08

Esecuzione prova: 04-11-08

Emissione rapporto: 02-12-08

Denominaz.campione: POLTRONA SERIE ADA LX/01

SESTA S.R.L.  
VIA LOMBARDIA, 32  
26854 CORNEGLIANO LAUDENSE (LO)  
ITALY**Resistenza al rotolamento EN 1335-3:2000, par. 6.1**Tipo di ruota: W  
Pavimento di prova: lastra in acciaio  
Velocità di prova: 50 mm/s  
Regolazione altezza del sedile: posizione più bassa

## Risultati della prova:

Forza rilevata prima della prova di fatica ruote N	Forza rilevata dopo la prova di fatica ruote N	Forza minima ammessa N
19,2	13,7 ± 1,6 *	12

\* Il risultato è la media di 3 misure.

Salvo diversamente specificato l'incertezza di misura estesa al livello di confidenza del 95% è ±2,0 N.

L'incertezza di misura dichiarata in questo rapporto di prova è stata determinata conformemente alla UNI CEI ENV 13005:2000 ed è espressa come incertezza estesa ottenuta moltiplicando l'incertezza tipo per il fattore di copertura k corrispondente a un livello di fiducia di circa il 95%. Normalmente k=2

*Il presente documento è stato sottoscritto con firma digitale e marca temporale nel rispetto del codice dell'amministrazione digitale ( D.Lgs n° 82 e D.Lgs. n° 159 ), dalla deliberazione CNIPA 4/2005 del febbraio 2005 e dell'intesa Adobe-Cnipa del febbraio 2006.*

Il Direttore  
Dott. Andrea Giavon

La denominazione del campione è quella dichiarata dalla Ditta richiedente. Questo rapporto di prova riguarda il campione sottoposto a prova e solo esso. Aggiunte, cancellazioni o alterazioni non sono ammesse. Il rapporto di prova non può essere riprodotto parzialmente. Salvo diversa indicazione, il campionamento è stato effettuato dal cliente.